

Заместитель министра - начальник управления  
использования, воспроизводства лесов, ведения  
государственного лесного реестра и инвестиций  
Министерства природных ресурсов  
и экологии Калужской  
области

И.В. Кобозев

17.09.2021

Акт

лесопатологического обследования N 16/21

лесных насаждений ГКУ КО «Жуковское лесничество»

Калужской области

Способ лесопатологического обследования: Визуальное

Инструментальное V

Место проведения

Участковое лесничество	Урочище (дача)	Квартал (кварталы)	Выдел (выделы)	Площадь, га	ЛП выдел	Площадь ЛП выдела
Угодско-Заводское		32	9	4,7	-	-

Лесопатологическое обследование проведено на общей 4,7 га.

Кадастровый номер участка: 40:07:000000:816

Документ о праве пользования: -

вид разрешенного использования лесов: -

## 2. Инструментальное (детальное) обследование лесных насаждений.

2.1 . Лесничество Жуковское  
Участковое лесничество Угодско-Заводское  
Урочище (дача) - Квартал 32 Выдел 9  
Лесопатологический выдел -

Наличие ограничений или особенностей участка, влияющих на назначение СОМ:

---

---

*в выделе имеется ОЗУ: участки лесов вокруг сельских населенных пунктов и садовых товариществ .в выделе имеется ООПТ;*

(отметка о наличии ООПТ, ОЗУ, водоохранной зоны, радиоактивного загрязнения лесов, угрозы возникновения очагов вредных организмов или пожарной опасности в лесах)

### 2.2. Фактическая таксационная характеристика лесного насаждения

**соответствует** таксационному описанию.

*Ведомость лесных участков с выявленными несоответствиями таксационным описаниям (Приложение 1) не прилагается*

### 2.3. Состояние насаждений:

устойчивое ( $СКС < 1,50$ )   
с нарушенной устойчивостью ( $СКС \geq 1,51 - \leq 4,50$ )   
с утраченной устойчивостью ( $СКС \geq 4,51$ )

### 2.4. Средневзвешенная категория состояния 1,54

Причины ослабления, повреждения насаждения:

*воздействия сильных ветров прошлых лет, повлекшие наклон более  $10^\circ$ , изгиб или вывал деревьев (код 821); губка корневая (код 466); повреждение (заселено или отработано) короедом-типографом (код 343). Данные причины определены по следующим признакам: ажурность кроны; обрыв корней (вывал) прошлых лет; наличие гнили; отработано стволовыми вредителями  $> 1/2$  окр. ств. под кроной.*

### 2.4.1 Заселено (отработано) стволовыми вредителями:

Вид вредителя	Порода	Встречаемость заселенных деревьев, % от запаса породы	Встречаемость отработанных деревьев, % от запаса породы	Степень заселения лесного насаждения
1	2	3	4	5
Короед-типограф	Е	0,0	3,5	-
-	-	-	-	-
-	-	-	-	-
-	-	-	-	-
-	-	-	-	-
-	-	-	-	-

### 2.4.2 Повреждено огнем:

Вид пожара	Порода	Состояние корневых лап		Состояние корневой шейки		Высупивание луба		Обугленность древесины более 1/3 высоты ствола	
		% поврежденных огнем корней	% деревьев с данным повреждением	Обугленность древесины шейки по окружности	% деревьев с данным повреждением	по окружности (1/4; 1/2; 3/4; более 3/4)	% деревьев с данным повреждением	по окружности ствола (< 1/2; > 1/2)	% деревьев с данным повреждением
1	2	3	4	5	6	7	8	9	10
-	-								
-	-								
-	-								
-	-								

### 2.4.3 Поражено болезнями:

Болезнь/возбудитель	Порода	Встречаемость % от запаса насаждения	Степень поражения лесного насаждения (слабая, средняя, сильная)
1	2	3	4
Губка корневая	С	2,2	слабая
-	-	-	-
-	-	-	-
-	-	-	-
-	-	-	-
-	-	-	-

2.5. Выборке подлежит 8,2 % деревьев по запасу, в том числе:

без признаков ослабления 0 %,  
ослабленных 0 %,  
сильно ослабленных 0 %,  
усыхающих 0 %,  
свежего сухостоя 0 %,  
свежего ветровала 0 %,  
свежего бурелома 0 %,  
старого сухостоя 2,8 %,  
старого ветровала 5,4 %,  
старого бурелома 0 %.

Причины назначения: \_\_\_\_\_  
Причины назначения: \_\_\_\_\_  
Причины назначения: \_\_\_\_\_  
Причины назначения: \_\_\_\_\_

2.6. Полнота лесного насаждения после уборки деревьев, подлежащих рубке, составит: 0,6.  
Критическая полнота для данной категории лесных насаждений и преобладающей породы составляет: не лимитируется

### ЗАКЛЮЧЕНИЕ к инструментальному обследованию участка.

С целью предотвращения негативных процессов, снижения ущерба от их воздействия назначено: не требует мероприятий.

Участковое лесничество	Урочище (дача)	Квартал	Выдел	Площадь выдела, га	Лесопатологический выдел	Площадь лесопатологического выдела	Вид мероприятия	Площадь мероприятия, га	Породы	Доля выбираемой древесины по запасу, %	Рекомендуемый срок проведения мероприятия
1	2	3	4	5	6	7	8	9	10	11	12
Угодско-Заводское	-	32	9	4,7	-	-	не требует мероприятий	-	-	-	-

Ведомость временной пробной площади и абрис участка прилагаются (приложение 2 и 3 к Акту).

РЕКОМЕНДАЦИИ по проведению мероприятий, не относящихся к мероприятиям по предупреждению распространения вредных организмов нет.

Дата проведения ЛПО: 04.08.2021 года.

Дата составления документа: 30.08.2021 года.

Исполнитель работ по проведению лесопатологического обследования

Фамилия, имя и отчество (при наличии) Бубнов А.В.

Организация филиал ФБУ "Рослесозащита" - "ЦЗЛ Калужской области"

Должность зам. нач. отдела

Подпись \_\_\_\_\_

Телефон 8 (4842) 56-22-57

**Результаты проведения лесопатологического обследования лесных насаждений**  
за **август 2021 г.**  
Субъект Российской Федерации: Капужская область Лесничество (лесопарк): Жуковское  
Участковое лесничество: Угодско-Заводское Урочище (лесная дача): -

1	2	3	4	5	6	7	8	9	10 Таксационная характеристика лесного насаждения								11 Число деревьев на пробеге, шт.			12 Распределение деревьев по категориям состояния, % от запаса										13 Причина ослабления, повреждения		14 Потеря рубке, % от запаса		15 Назначение мероприятия						
									10.1 состав	10.2 порода	10.3 возраст	10.4 средняя высота, м	10.5 средний диаметр, см	10.6 тип леса	10.7 полнота	10.8 бонитет	10.9 запас, куб. м/га	12.1 без признаков ослабления			12.2 ослабленные			12.3 сильно ослабленные			12.4 усыхающие			12.5 свежий сухостой	12.6 свежий подрост	12.7 свежий бурелом	12.8 старый сухостой	12.9 старый подрост	12.10 старый бурелом	13.1	13.2	13.3	14.1	14.2
																		Н	Р	Р	Н	Р	Н	Р	Н	Р	Н	Р	Н											
								9	10	11	12	13	14	15	16	17	18	19	20	21	22	23	24	25	26	27	28	29	30	31	32	33	34	35	36	4,7				
								9	10	65	24	28	БР	0.6	1	270	74.1		13.8	3.9										82.1	8.2						не требует мероприятий			
									С	-	-	-	-	-	-	-	72.1	14.0	3.6												34.3	10.3								
									Б	-	-	-	-	-	-	-	73.3	13.1	3.4												10.2									
32	9	4.7							Б	-	-	-	-	-	-	-	80.5	14.0	5.5																					
										-	-	-	-	-	-	-																								
										-	-	-	-	-	-	-																								
										-	-	-	-	-	-	-																								
										-	-	-	-	-	-	-																								

Условные обозначения: Н - деревья не подлежат рубке; Р - деревья подлежат рубке.  
Исполнитель работ по проведению лесопатологического обследования: Буднов А.В. Подпись  
Фамилия, имя и отчество (при наличии)  
Дата составления документа 30.08.2021

**ВРЕМЕННАЯ ПРОБНАЯ ПЛОЩАДЬ № 1**

1.1 Субъект Российской Федерации: Калужская область  
Лесничество Жуковское  
Участковое лесничество: Угодско-Заводское  
Урочище (дача): -  
Квартал 32 Выдел 9 Площадь выдела 4,7 га.  
Лесопатологический выдел: - Площадь лесопатологического выдела -

1.2 Метод перече́та: ленточная пробная площадь.

Количество лент / площадок: 1  
Размеры площадок (длина x ширина/радиус): 160x30 м.  
Размер временной пробной площади: Размер временной пробной площади: 0,48 га.

1.3 Фактическая таксационная характеристика насаждения:

Состав: бС2Е2Б возраст 65 лет тип леса БР  
полнота 0,6 ; бонитет 1 ; запас на га 270 кубм.  
возобновление отсутствует.

1.4 Номер очага вредных организмов: б/н.

Тип очага вредных организмов: -


Фаза развития очага вредных организмов: -

1.5 Причина ослабления, повреждения насаждения и время:

*воздействия сильных ветров прошлых лет, повлекшие наклон более 10°, изгиб или вывал деревьев (код 821); губка корневая (код 466); повреждение (заселено или отработано) короедом-типографом (код 343). Время повреждения: 2019-2020 гг. Состояние насаждения: ослабленное, Средневзвешенная категория состояния насаждения: 1,54.*

1.6 Назначенные мероприятия: не требует мероприятий.

Исполнитель работ по проведению лесопатологического обследования:

Фамилия, имя  
и отчество (при наличии) Бубнов А.В. Подпись 

Дата составления документа: 30.08.2021 года.

**ВЕДОМОСТЬ ПЕРЕЧЕТА ДЕРЕВЬЕВ**

Итоговая ведомость по насаждению. СКС насаждения: 1,54.

Ступени толщины см	Количество деревьев по категориям состояния, шт.																Всего	
	1		2		3		4		5		5 (а,б,в)			5 (г,д,е)			шт. куб.м.	в т.ч. подлежит рубке, %
	Н	З	Н	З	Н	З	Н	З	Н	З	Н	З	О	Н	З	О		
1	2	3	4	5	6	7	8	9	10	11	12	13	14	15	16	17	18	19
8	2																2/0,06	
12	4																4/0,32	
16	11		3														14/2,42	
20	29		6		2									2		1	40/12,13	1,3
24	51		10		3									3	1	1	69/32,17	2,2
28	44		9		3									4	2		62/41,55	2,8
32	20		3		1									2	1		27/24,65	1,3
36	6		1														7/8,35	
40	1																1/1,48	
более 40																	0/0	
итого, шт	168		32		9									11	4	2	226	7,5
итого, куб.м.	91,2		17,0		4,8									6,7	2,7	0,8	123,2	8,2
итого, куб.%	74,1		13,8		3,9									5,4	2,2	0,6	100	8,2

Порода1: С. СКС породы: 1,62.

Ступени толщины см	Количество деревьев по категориям состояния, шт.																Всего	
	1		2		3		4		5		5 (а,б,в)			5 (г,д,е)			шт. куб.м.	в т.ч. подлежит рубке, %
	Н	З	Н	З	Н	З	Н	З	Н	З	Н	З	О	Н	З	О		
1	2	3	4	5	6	7	8	9	10	11	12	13	14	15	16	17	18	19
12	1																1/0,08	
16	4		1														5/0,85	
20	8		2											1			11/3,3	0,8
24	23		4		1									2	1		31/14,57	2,5
28	30		6		2									3	2		43/28,81	4,2
32	16		3		1									2	1		23/20,93	2,5
36	4		1														5/5,9	
40	1																1/1,48	
-																	0/0	
-																	0/0	
итого, шт	87		17		4									8	4		120	10,0
итого, куб.м.	54,8		10,6		2,7									5,1	2,7		75,9	10,3
итого, куб.%	72,1		14		3,6									6,7	3,6		100	10,3

Порода2: Б. СКС породы: 1,61.

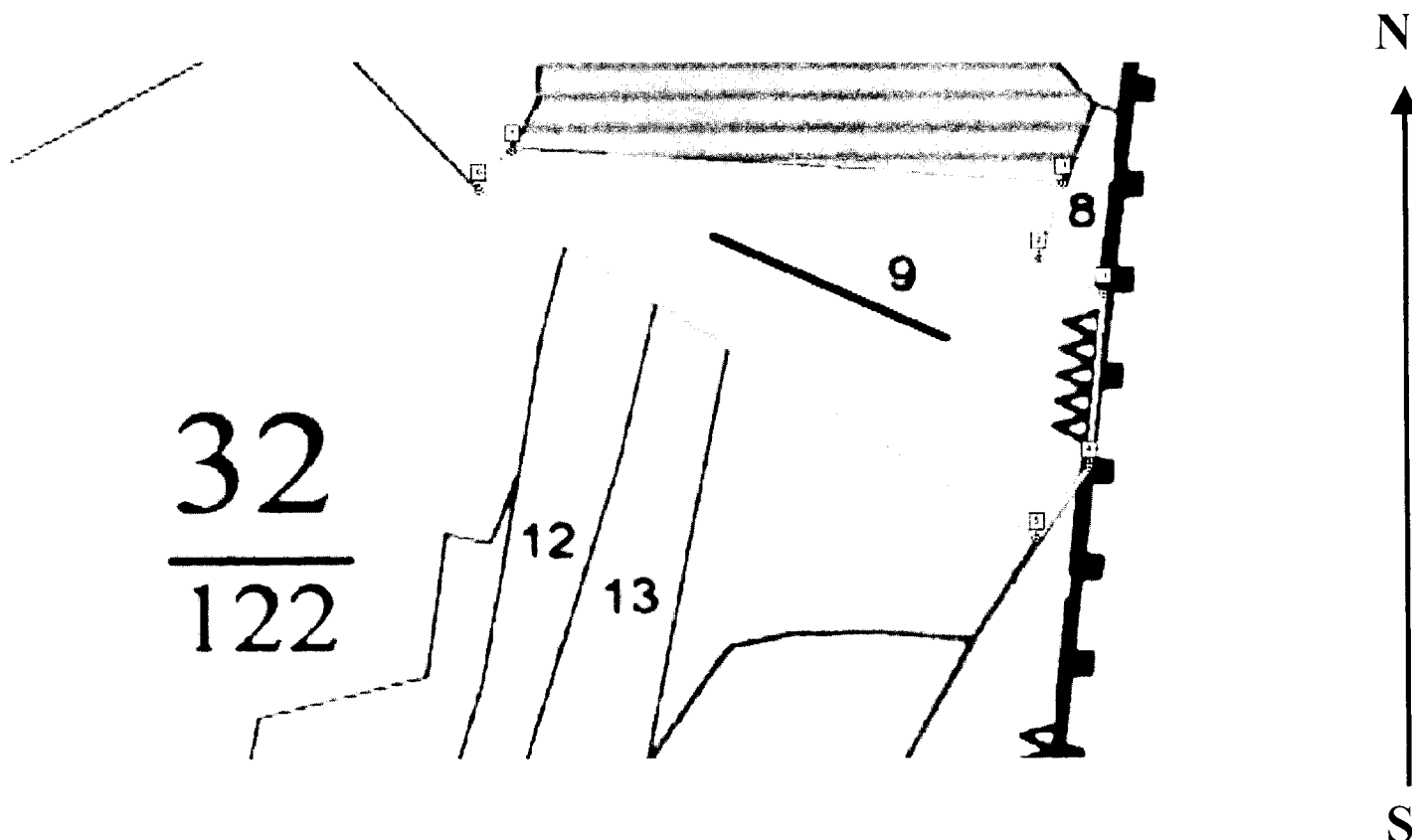
Ступени толщины см	Количество деревьев по категориям состояния, шт.																Всего	
	1		2		3		4		5		5 (а,б,в)			5 (г,д,е)			шт. куб.м.	в т.ч. подлежит рубке, %
	Н	З	Н	З	Н	З	Н	З	Н	З	Н	З	О	Н	З	О		
1	2	3	4	5	6	7	8	9	10	11	12	13	14	15	16	17	18	19
8	1																1/0,03	
12	1																1/0,08	
16	3		1														4/0,72	
20	9		2		1									1		1	14/4,48	4,1
24	12		3		1									1		1	18/9	4,1
28	6		1											1			8/5,92	2
32	2																2/2,04	
36	1																1/1,35	
-																	0/0	
-																	0/0	
итого, шт	35		7		2									3		2	49	10,2
итого, куб.м.	17,4		3,1		0,8									1,6		0,8	23,7	10,2
итого, куб.%	73,3		13,1		3,4									6,8		3,4	100	10,2





### Абрис участка

Масштаб 1:5000



Условные обозначения:		граница мероприятия		ленты перечета		
-----------------------	--	---------------------	--	----------------	--	--

№ квартала	№ выдела	№ ЛП выдела	Размеры ленты (круговой площадки) перечета					Координаты ЛП	
			№ ленты	Длина, м	Ширина, м	Радиус, м	Площадь, га		
32	9	-	1	160	30	-	0,48	55,03524	36,697967

Помера точек	Координаты		Длина, м
1->2	55,03543°	36,70061°	50,9
2->3	55,03499°	36,70039°	42,9
3->4	55,03482°	36,70099°	121,3
4->5	55,03373°	36,7009°	51,1
5->6	55,03336°	36,70044°	390,5
6->7	55,03529°	36,69532°	29,8
7->1	55,03552°	36,69555°	322,4

Исполнитель работ по проведению лесопатологического обследования:

Фамилия, имя

и отчество (при наличии)

Бубнов А.В.

Подпись

Дата составления документа:

30.08.2021 года.



## Таксационное описание

ЖУКОВСКИЙ ЛЕСХОЗ лесничество: УГОДСКО-ЗАВОДСКОЕ  
Категория зашитности: ЛЕСОХОЗЯЙСТВО. ЧАСТЬ ЗЕЛЕННЫХ ЗОН

Квартал: 32

: Сослав,	: Э л :	В :	Д : К Г :	Б :	Т и п :	П :	З а п а с с ы р о р а с т .	: К :	З а п а с н а в ы д е л е , м 3
: Н в : П л о -	: Я л е :	О :	В : И л р :	О :	Л е с а :	О :	Л е с а , м 3	: Л :	
: О ы : ш а д ь ,	: Р е с :	З :	ы : а :	н :	л :	т :		:	Х о з я й с т в е н н ы е
: м д : :	У : м а :	р :	С : м в в :	и :	т и п :	н :	Н а :	:	р а с п о р я ж е н и я
: е е : г а :	: с е :	а :	о : е о о :	т :	л е с о р .	о :	: О б щ и й : п о :	:	
: р л : :	: - н :	т :	т : э р :	е :	У с л о в .	т :	г а :	:	С у х о : Р е -
: а :	: н т :	т :	а : р р :	т :	а :	в ы д е л :	п о р о д : р :	:	д и н : в о з .
									О б щ и й : Л и к -
									: в и д а :

8 , 3 7Б2С1Е	1 Б	70	27	26	7	3	1	СЛ	, 6	210	63	44			
	27 С	27	30					С2				13			
	Е	26	28									6			

единичные деревья

10Е 110 30 40 10 3

подрост: 10Е (30) 6,0 м, 1,5 тыс. шт/га

подросток: ЛШ Р СРЕДНИЙ

СОСТАВ НЕОДНОРОДНЫЙ, ПОЛНОТА НЕРАВНОМЕРНАЯ, РАЗМЕЩЕНИЕ ПОДРОСТА ГРУППОВОЕ, НАСАЖДЕНИЕ РАЗНОВОЗРАСТНОЕ  
ОЗУ: УЧАСТКИ ЛЕСА ВОКРУГ СЕЛЬСКИХ НАСЕЛЕННЫХ ПУНКТОВ

9 4,7 6С2Б2Е	1 С	65	24	28	4	2	1	БР	, 6	270	1269	761	24		
	24 Б	25	24					В2				254			
	Е	24	26									254			

подрост: 10Е (35) 8,0 м, 3,0 тыс. шт/га

подросток: Р Ж РЕДКИЙ

ОЗУ: УЧАСТКИ ЛЕСА ВОКРУГ СЕЛЬСКИХ НАСЕЛЕННЫХ ПУНКТОВ

10 8,0 6С1Е1Е2Б	1 С	110	30	44	6	4	1	СЛ	, 7	390	3120	1872	1	40	
	29 Е	30	40					С2				312	1		
	Б	70	27	28								312	1		
		27	26									624	2		

подрост: 10Е (30) 8,0 м, 2,5 тыс. шт/га

подросток: ЛШ Р СРЕДНИЙ

СОСТАВ НЕОДНОРОДНЫЙ, ПОЛНОТА НЕРАВНОМЕРНАЯ, РАЗМЕЩЕНИЕ ПОДРОСТА ГРУППОВОЕ, НАСАЖДЕНИЕ РАЗНОВОЗРАСТНОЕ  
селекционная оценка: НОРМАЛЬНЫЕ

ОЗУ: УЧАСТКИ ЛЕСА ВОКРУГ СЕЛЬСКИХ НАСЕЛЕННЫХ ПУНКТОВ

11 18,3 9С1Б+Е	1 С	65	25	28	4	2	1А	КМС	, 6	290	5307	4776			
	25 Б	25	24					С2				531			

подрост: 10Е (30) 6,0 м, 2,5 тыс. шт/га

подросток: Р КУЛ ЛШ СРЕДНИЙ

ПОЛНОТА НЕРАВНОМЕРНАЯ

ОЗУ: УЧАСТКИ ЛЕСА ВОКРУГ СЕЛЬСКИХ НАСЕЛЕННЫХ ПУНКТОВ

12 1,7 5С1Е4Б	1 С	65	24	28	4	2	1	БР	, 7	320	544	272	9		
	24 Б	23	24					В2				54			
	Е	25	24									218			

подрост: 10Е (35) 6,0 м, 3,0 тыс. шт/га

подросток: Р Ж РЕДКИЙ

ОЗУ: УЧАСТКИ ЛЕСА ВОКРУГ СЕЛЬСКИХ НАСЕЛЕННЫХ ПУНКТОВ

13 1,6 7Е2С1Б+Е	1 Е	80	26	28	4	3	1	ЧЕР	, 7	350	560	392	1	8	
	26 С	27	32					В3				112	1		
	Е	26	28									56	2		

подрост: 10Е (30) 6,0 м, 2,0 тыс. шт/га

подросток: Р Ж РЕДКИЙ

СОСТАВ НЕОДНОРОДНЫЙ, ПОЛНОТА НЕРАВНОМЕРНАЯ, РАЗМЕЩЕНИЕ ПОДРОСТА ГРУППОВОЕ  
селекционная оценка: НОРМАЛЬНЫЕ

ОЗУ: УЧАСТКИ ЛЕСА ВОКРУГ СЕЛЬСКИХ НАСЕЛЕННЫХ ПУНКТОВ

14 14,4 6С2Е2Б+Е	1 С	70	28	30	4	2	1А	КМС	, 5	260	3744	2246			
	28 Б	27	28					С2				749			

КОПИЯ ВЕРНА

Директор

Н.И. Мирошкин

